

Display & Control 안내

Max. RPM : 4,500 rpm
Max. RCF : 5,096 xg

Display 화면

RPM / RCF / 시간 / 온도 /
로터 ID / ACC / DEC / 프로그램 표시

속도 설정

한 번 누름 : RPM 모드
두 번 누름 : RCF 모드

시간 설정

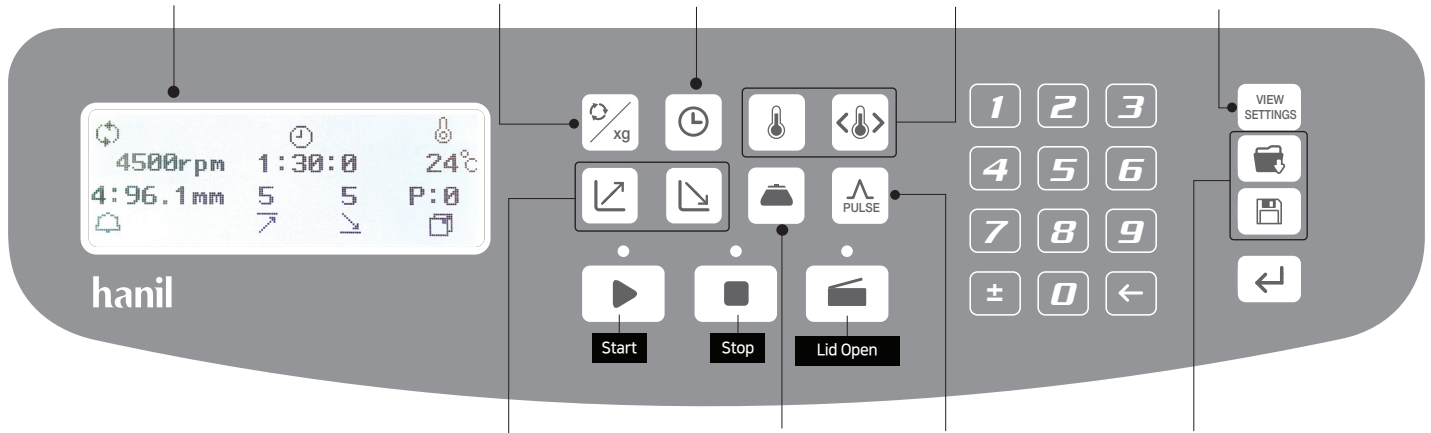
최대 < 100시간 설정 혹은
연속 동작 (0으로 설정)

온도설정

온도 설정 : -20 ~ 40°C
온도 제한범위 설정

View Settings

작동 중 설정값 확인 가능



ACC / DEC 설정

가속 : 0 ~ 9단계 (빠른가속 9)
 감속 : 0 ~ 9단계 (자연감속 0)

로터 ID 입력

로터 ID 자동인식 오류 시,
수동으로 ID 입력

Short Spin

프로그램 저장 / 호출

프로그램 100개 저장
가능 (0 ~ 99)
 호출 / 저장

설정 하기 (속도 / 시간 / 온도 / ACC / DEC)



모드 선택

값 입력 (숫자 버튼)

Enter 누름

프로그램 저장 / 호출

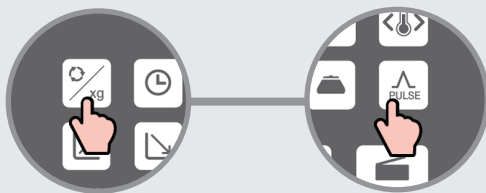


저장 혹은 호출 버튼 누름

저장 혹은 호출 번호 입력

Enter 누름

Pulse



원하는 속도 값 설정
(‘설정 하기’ 참조)

Pulse 버튼을 2초 이상 눌러주세요.
(손을 떼는 즉시 감속하며 멈춥니다.)

온도 제한 범위 설정



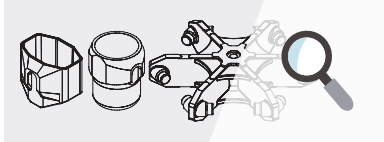

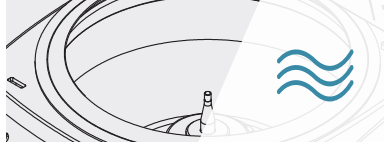
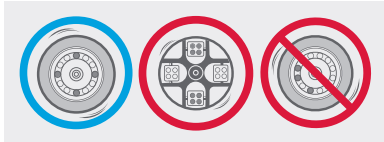
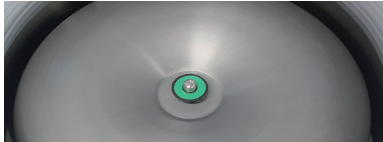
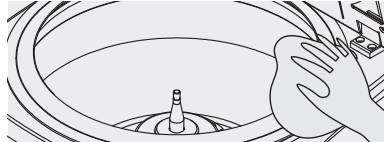
온도 제한 범위 버튼 누름

값 입력 (숫자 버튼)

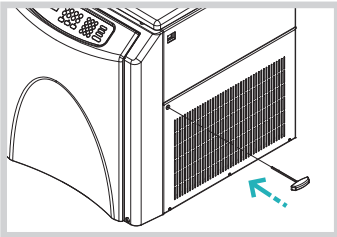
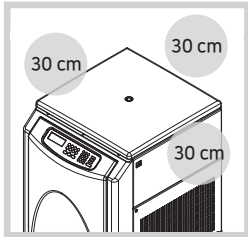
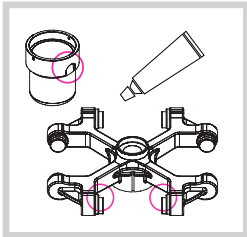
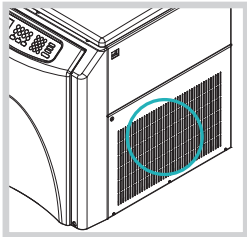
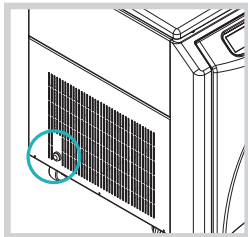
Enter 누름

설정 온도를 벗어났을 때 동작을 멈추게 하는 범위 설정 (기본값 ± 30°C)

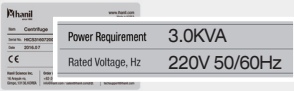

사용 시 주의사항

| 사용 전 | | 사용 후 |
|---|--|---|
|  <p>로터 및 액세서리 내외관 점검</p> <p>로터, 버킷, 어댑터, 튜브는 주기적으로 내부, 외부, 연결 부위 등을 점검하여 손상된 부위가 없는지 확인한 후 사용하여야 합니다.</p> |  <p>기기 및 로터 밸런스 확인</p> <p>기기 이동 혹은 로터 교체 후 평형자를 이용해 수평임을 확인한 후 사용하십시오. 필요 시 기기 하단의 수평조절발을 이용해 기기 밸런스를 맞춰주십시오.</p> |  <p>챔버 건조 상태 유지</p> <p>사용 후 챔버를 마른천으로 닦아 건조상태를 유지하고 미사용 시, 항상 Lid를 열어 두십시오.</p> |
|  <p>밸런스 확인</p> <p>같은 양의 샘플을 담은 튜브를 로터, 어댑터, 버킷에 대칭으로 삽입하여 사용하십시오.</p> |  <p>로터 Lid 장착</p> <p>윈드실드 Lid를 장착한 후 원심분리하여 주십시오.</p> |  <p>로터, 챔버 세척</p> <p>오염된 부위는 발생 즉시 부드러운 천에 중성 세제를 묻혀 닦아내어 주십시오.</p> |

유지관리 주의사항

| | | | | |
|---|--|---|--|---|
|  <p>비상 상황 시, 수동 Lid Open</p> <p>정전 등의 문제 발생 시, 기기 오른쪽에 있는 Emergency release hole에 제공된 T 렌치를 넣고 눌러 Lid를 개방하여 주십시오. (로터가 완전히 멈춘 후 전원을 끄고 사용하십시오.)</p> |  <p>안전 거리 확보</p> <p>기기의 원활한 공기 순환을 위해 사방 30 cm 이상 공간을 확보한 후 운영하여 주십시오.</p> |  <p>스윙 로터 관리</p> <p>스윙 로터 Pivot과 버킷 홈 부분에 그리스를 발라 부드러운 움직임이 가능하도록 하여야 합니다.</p> |  <p>환기구 청소</p> <p>기기 오른쪽에 있는 환기구의 먼지를 주기적으로 제거하여 주십시오.</p> |  <p>응축액 제거</p> <p>기기 왼쪽 하단에 있는 배수마개를 열어 응축액을 주기적으로 제거하여 주십시오.</p> |
|---|--|---|--|---|

전기안전 주의사항

| | | | |
|--|---|---|---|
|  <p>정격전원 확인</p> <p>전원 연결 전 제품 라벨에 표시된 정격전원을 확인하여 적합한 전원 케이블과 콘센트를 사용하여야 합니다.</p> |  <p>접지 케이블 연결</p> <p>전원 케이블은 접지식 콘센트에 꽂아주십시오.</p> |  <p>전원 연결</p> <p>본 기기는 분전함에 영구 설치용으로 연결하거나, 기기와 함께 포장된 플러그와 콘센트를 설치하여 사용하여 주십시오.</p> |  <p>전원부 차단</p> <p>사용 후 스위치를 꺼주십시오. 케이블을 배선용 차단기에 연결하지 않은 기기의 경우, 장시간 미사용 시 코드를 콘센트에서 분리하여 주십시오.</p> |
|--|---|---|---|

사용 가능한 로터 WS750-6 6 x 750 mL / Max. 4.5k