

Display & Control 안내

Max. RPM : 15,000 rpm
Max. RCF : 26,664 xg

Display 화면

RPM / RCF / 시간 / 온도 / 로터 ID /
ACC / DEC / 프로그램 표시

속도 설정

한 번 누름 : RPM 모드
두 번 누름 : RCF 모드

시간 설정

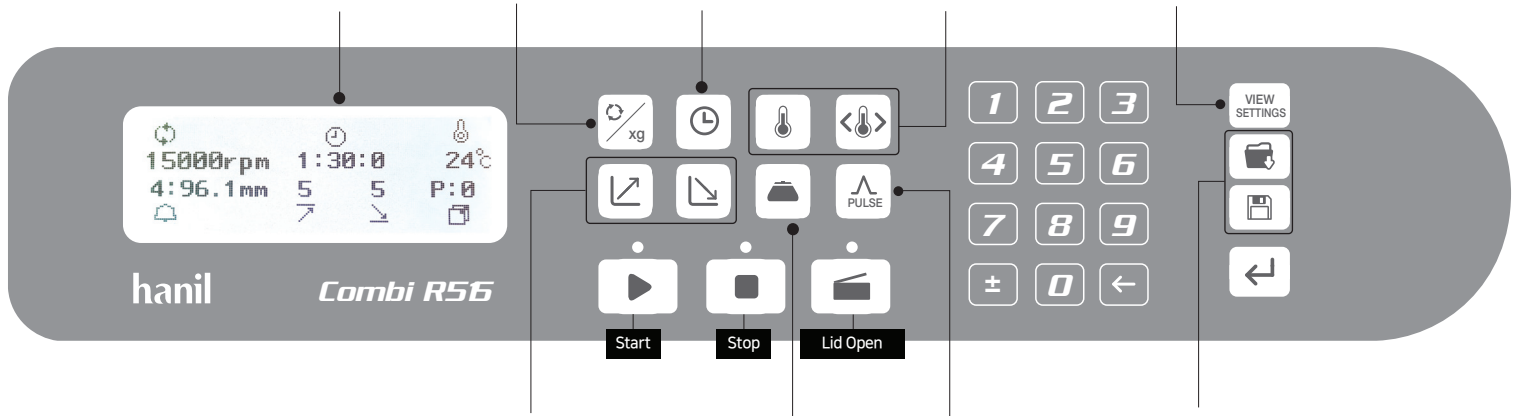
최대 < 100시간 설정 혹은
연속 동작 (0으로 설정)

온도설정

온도 설정 : -10 ~ 40°C
온도 제한범위 설정

View Settings

작동 중 설정값 확인 가능



ACC / DEC 설정

가속 : 0 ~ 9단계 (빠른가속 9)
감속 : 0 ~ 9단계 (자연감속 0)

로터 ID 입력

로터 ID 자동인식 오류 시,
수동으로 ID 입력

Pulse

설정 속도까지 도달 후 감속

프로그램 저장 / 호출

프로그램 100개 저장
가능 (0 ~ 99)
호출 / 저장

설정 하기 (속도 / 시간 / 온도 / ACC / DEC)



모드 선택

값 입력 (숫자 버튼)

Enter 누름

프로그램 저장 / 호출

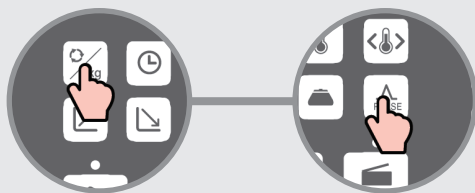


저장 혹은 호출 버튼 누름

저장 혹은 호출
번호 누름

Enter 누름

Pulse



원하는 속도값 설정
('설정 하기' 참조)

Pulse 누름

온도 제한 범위 설정



온도 제한 범위 버튼 누름

값 입력 (숫자 버튼)

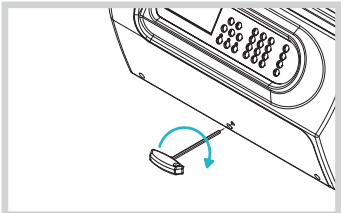
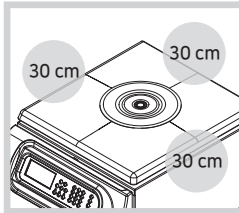
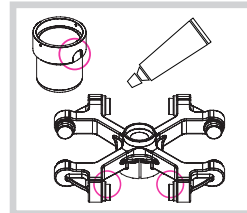
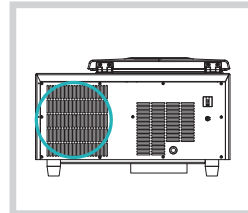
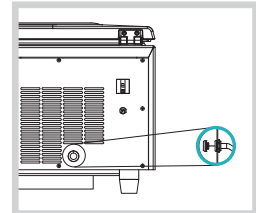
Enter 누름

설정 온도를 벗어났을 때 동작을 멈추게 하는 범위 설정 (기본값 ± 30°C)

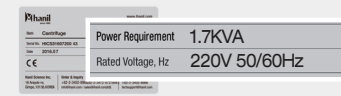


사용 시 주의사항

사용 전		사용 후
 <p>로터 및 액세서리 내외관 점검 로터, 버킷, 어댑터, 튜브는 주기적으로 내부, 외부, 연결 부위 등을 점검하여 손상된 부위가 없는지 확인한 후 사용하여야 합니다.</p>	 <p>로터 체결 확인 로터가 모터축에 단단히 고정되었는지 확인한 후 사용하십시오.</p>	 <p>챔버 건조 상태 유지 사용 후 챔버를 마른천으로 닦아 건조상태를 유지하고 미사용 시, 항상 Lid를 열어 두십시오.</p>
 <p>기기 및 로터 밸런스 확인 기기 이동 혹은 로터 교체 후 평형자를 이용해 수평임을 확인한 후 사용하십시오.</p>	 <p>밸런스 확인 같은 양의 샘플을 담은 튜브를 로터, 어댑터, 버킷에 대칭으로 삽입하여 사용하십시오.</p>	 <p>로터, 챔버 세척 오염된 부위는 발생 즉시 부드러운 천에 중성 세제를 묻혀 닦아내어 주십시오.</p>

유지관리 주의사항

 <p>비상 상황 시, 수동 Lid Open 정전 등의 문제 발생 시, 기기 전면에 있는 Emergency release hole에 제공된 T 렌치를 넣고 시계 방향으로 돌려 Lid를 개방하여 주십시오. (로터가 완전히 멈춘 후 전원을 끄고 사용하십시오.)</p>	 <p>안전 거리 확보 기기의 원활한 공기 순환을 위해 사방 30 cm 이상 공간을 확보한 후 운영하여 주십시오.</p>	 <p>스윙 로터 관리 스윙 로터 Pivot과 버킷 홈 부분에 그리스를 발라 부드러운 움직임이 가능하도록 하여야 합니다.</p>	 <p>환기구 청소 기기 뒷쪽에 있는 환기구의 먼지를 주기적으로 제거하여 주십시오.</p>	 <p>응축액 제거 기기 뒷쪽에 있는 배수마개를 열어 응축액을 주기적으로 제거하여 주십시오.</p>
---	---	--	--	---

전기안전 주의사항

 <p>정격전원 확인 전원 연결 전 제품 라벨에 표시된 정격전원을 확인하여 적합한 전원 케이블과 콘센트를 사용하여야 합니다.</p>	 <p>접지 케이블 연결 전원 케이블은 접지식 콘센트에 꽂아주십시오.</p>	 <p>전원부 차단 사용 후 스위치를 끄고, 장시간 미사용 시 코드를 콘센트에서 분리하여 주십시오.</p>
---	--	---

사용 가능한 로터

Fixed-angle Rotors

A0.2-48	48 x 0.2 mL / Max. 12.5k
A2.0-24	24 x 1.5/2.0 mL / Max. 15k
A2.0-36	36 x 1.5/2.0 mL / Max. 14k
A10-12	12 x 10 mL / Max. 15k
A15-12	12 x 15 mL / Max. 15k
A15c-12	12 x 15 mL conical / Max. 15k

Swing-out Rotors

S750-4	4 x 750 mL / Max. 4k
S500-4	4 x 500 mL / Max. 4.5k

A50-6	6 x 50 mL / Max. 15k
A50c-6	6 x 50 mL conical / Max. 15k
A50-8	8 x 50 mL / Max. 15k
A85-6	6 x 85 mL / Max. 15k
A250-6	6 x 250 mL / Max. 8k